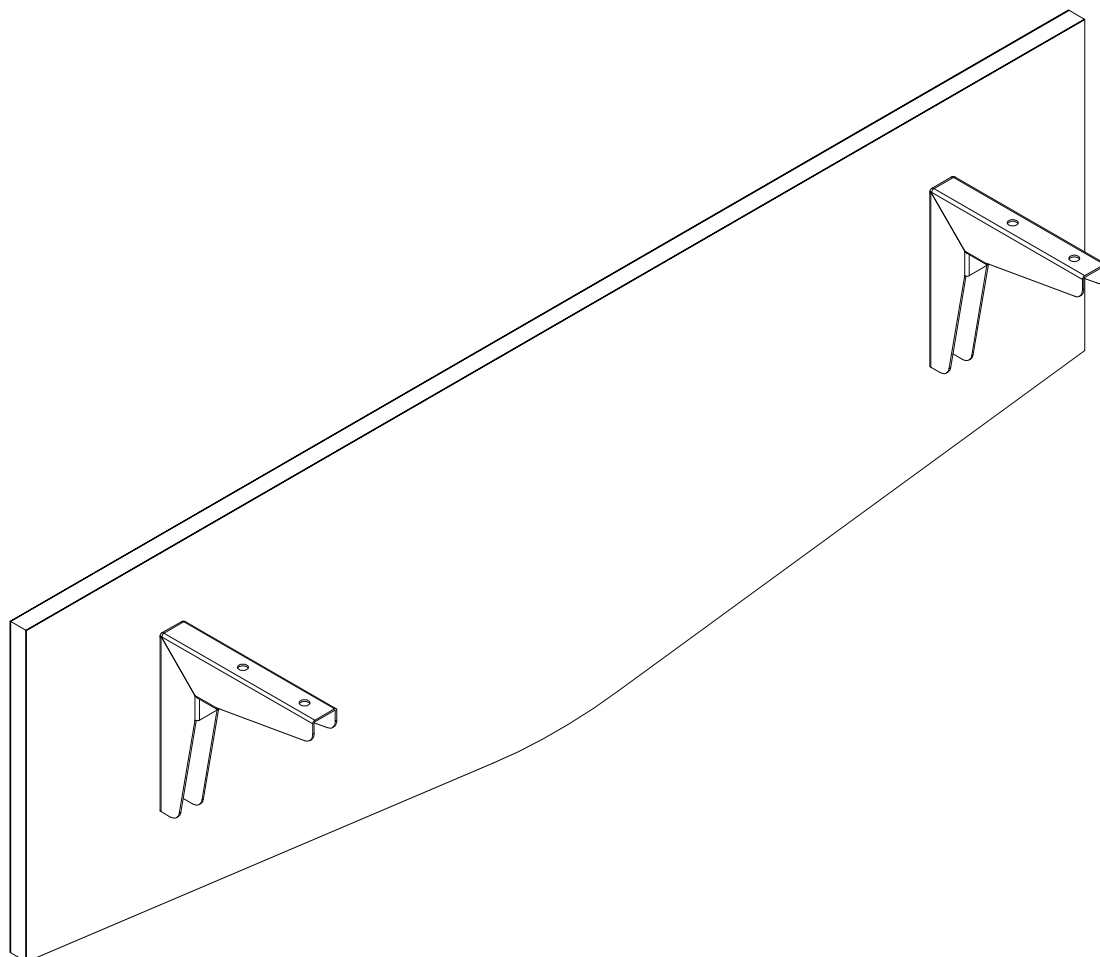
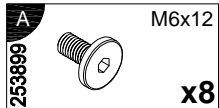
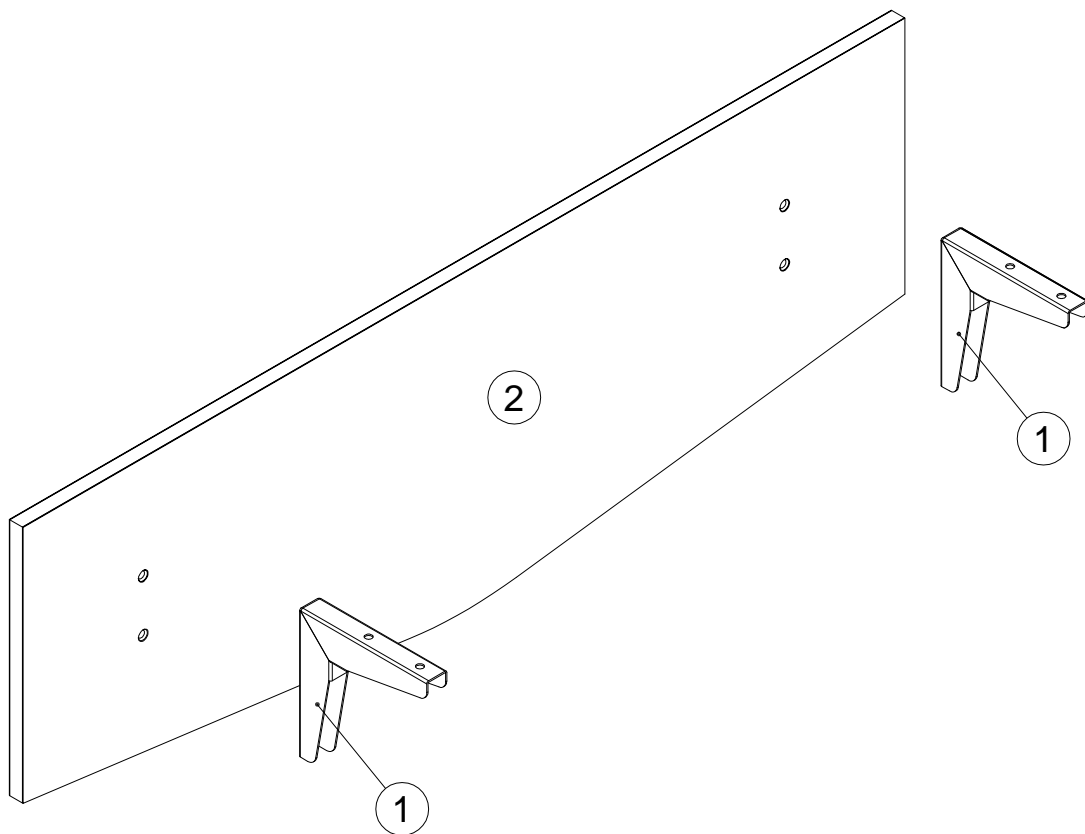


**Кабинет руководителя
Everprof Апекс**



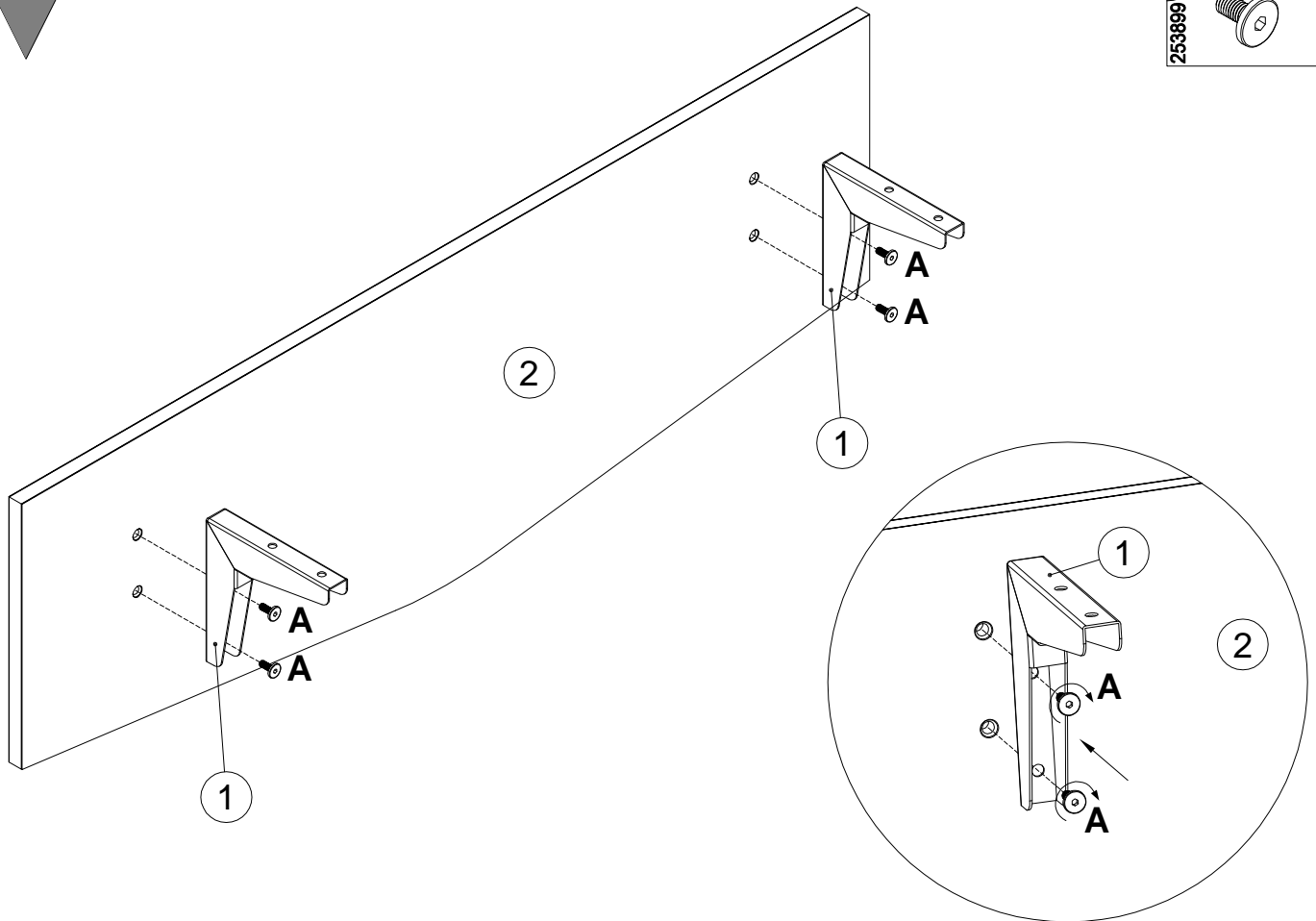


N	LxBxH (mm)	Qty	✓
1	160x160x25	2	
2	1440x366x17	1	



1

A
253899 M6x12
x4



2

A
253899 M6x12
x4

