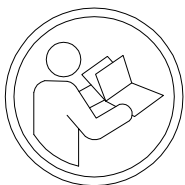
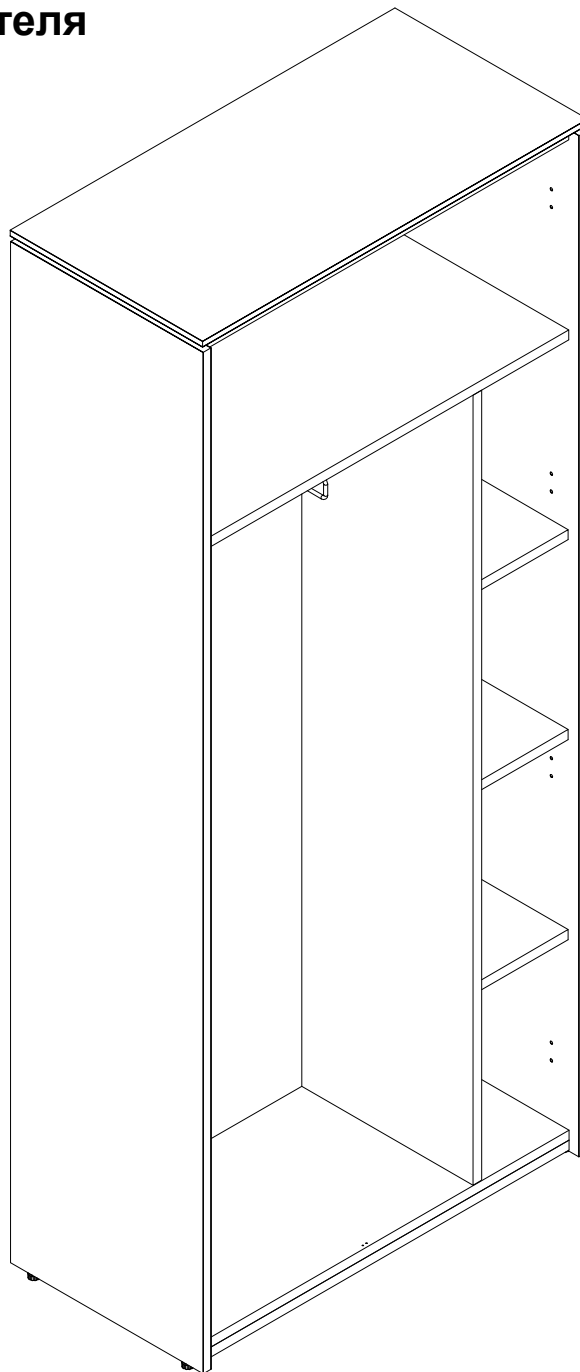
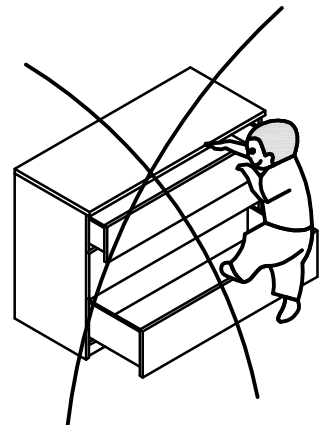
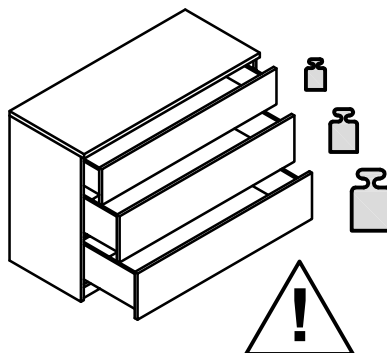
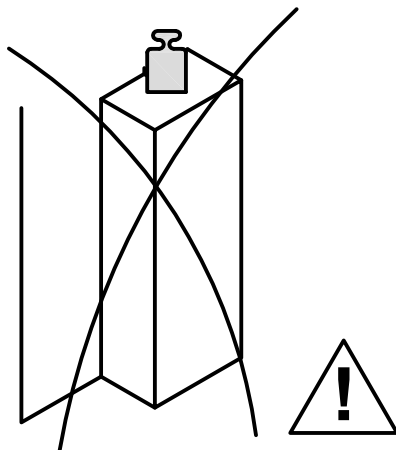
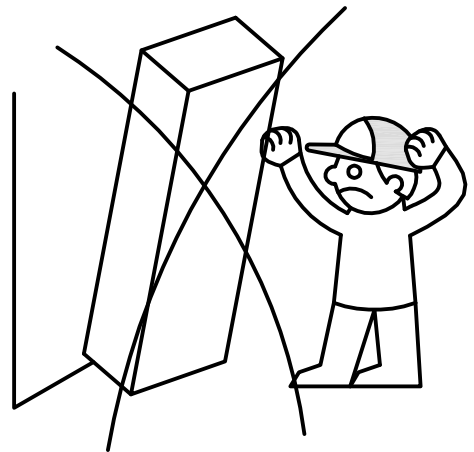
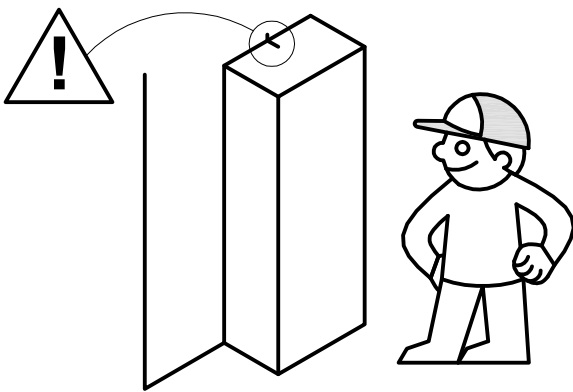
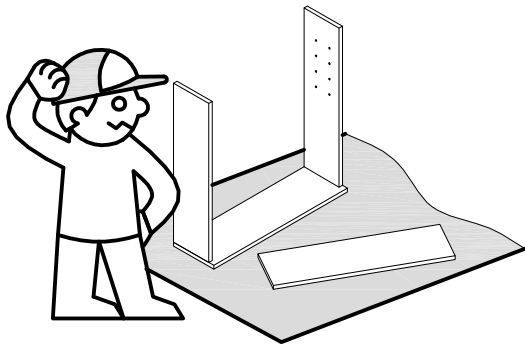
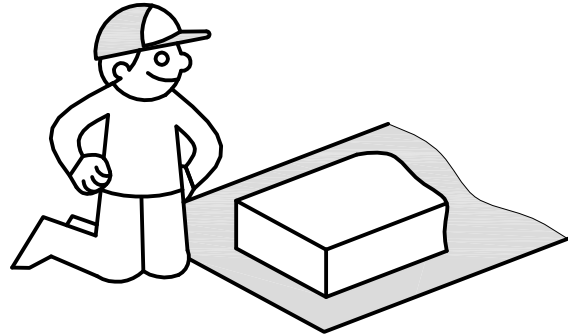
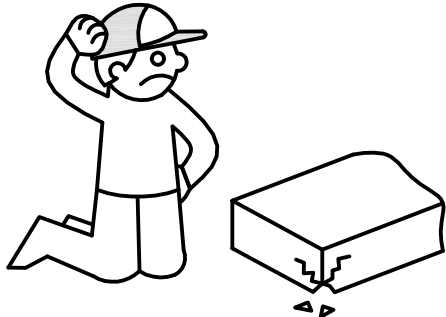
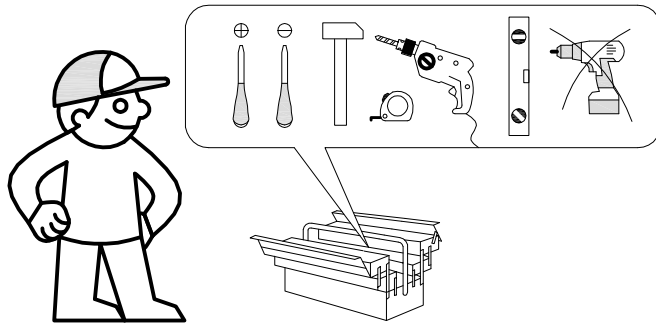
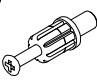


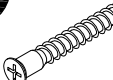



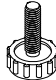
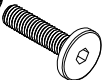


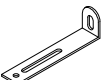

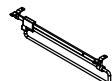



Кабинет руководителя
Everprof Апекс

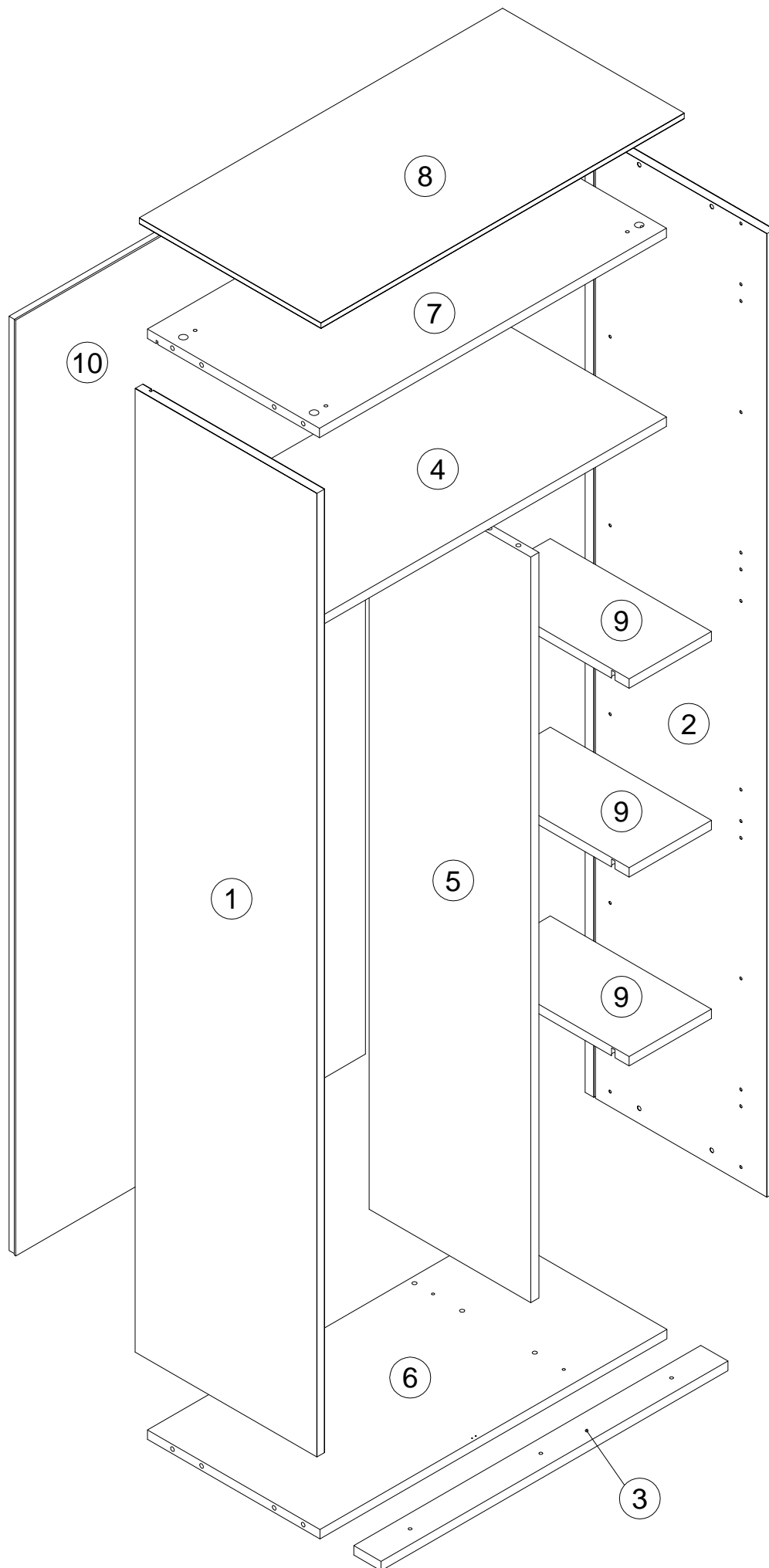
Чтобы предотвратить опрокидывание, **ВСЕГДА** крепите мебель к стене! Входящие в комплект поставки материалы для крепления на стене (дюбели и шурупы) предназначены только для прочных бетонных стен. Для других типов стен используйте специальные дюбели и шурупы. При необходимости обратитесь за помощью в специализированный магазин.





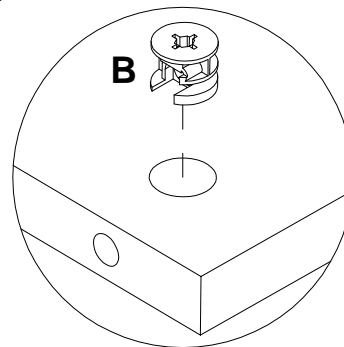
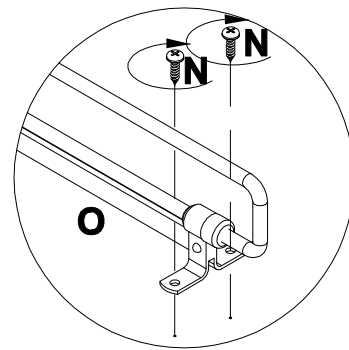
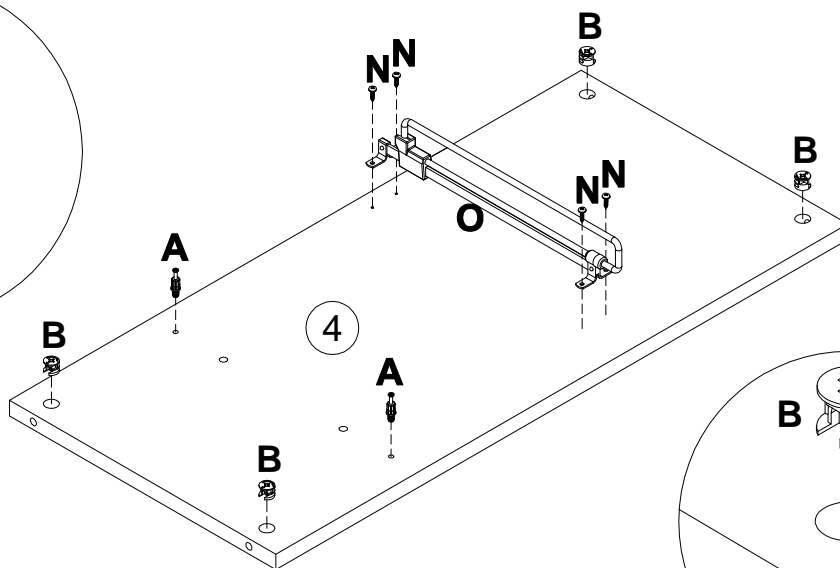
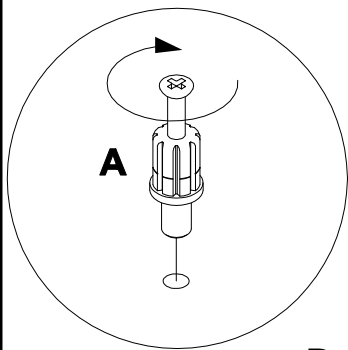
A 090913  7x32 x16	B 000146  15x12 x16	C 000151  8x35 x12	D 101608  7x50 x2	E 256407  x12	F 320071  x12
G 007086  M6 x4	H 007085  M6 x4	I 301513  M6x30 x7	K 090185  4.5x45 x1	L 013859  8x40 x1	M 155999  x1
N 000754  3.5x16 x6	O 010302  x1	Q 100640  20x0.5 x8			

N	LxBxH (mm)	Qty	✓	N	LxBxH (mm)	Qty	✓
1	1838x400x17	1		6	764x380x18	1	
2	1838x400x17	1		7	764x379x18	1	
3	764x60x18	1		8	798x400x21	1	
4	764x356x18	1		9	181x355x18	3	
5	1422x356x18	1		10	1785x770x18	1	



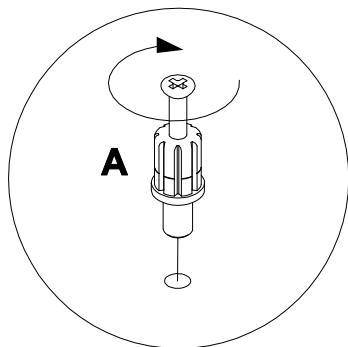
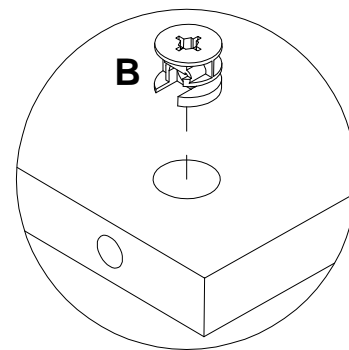
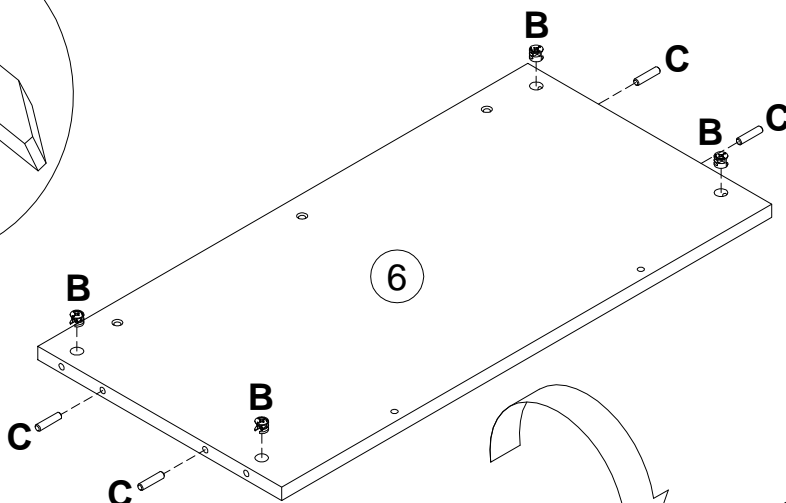
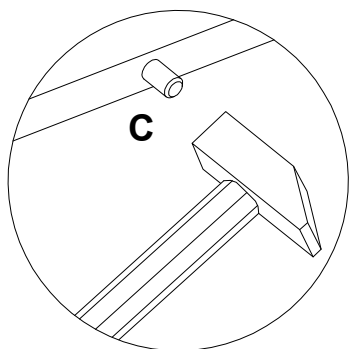
1

- | | | | | | | | | | | | | |
|----------|--------|------|----------|--------|-------|----------|--------|----|----------|--------|--------|----|
| A | 090913 | 7x32 | B | 000146 | 15x12 | O | 010302 | x1 | N | 000754 | 3.5x16 | x4 |
| | | | | | | | | | | | | |
| | | x2 | | | x4 | | | | | | | |






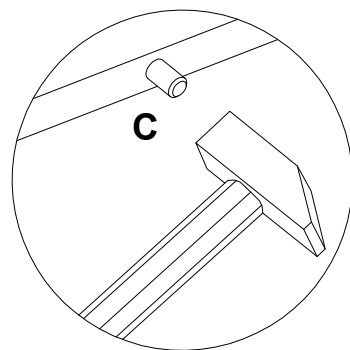
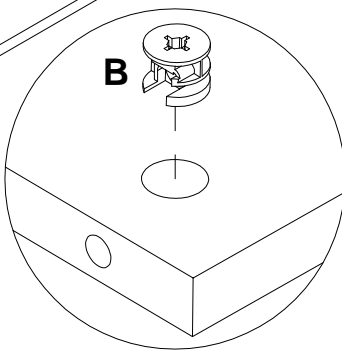
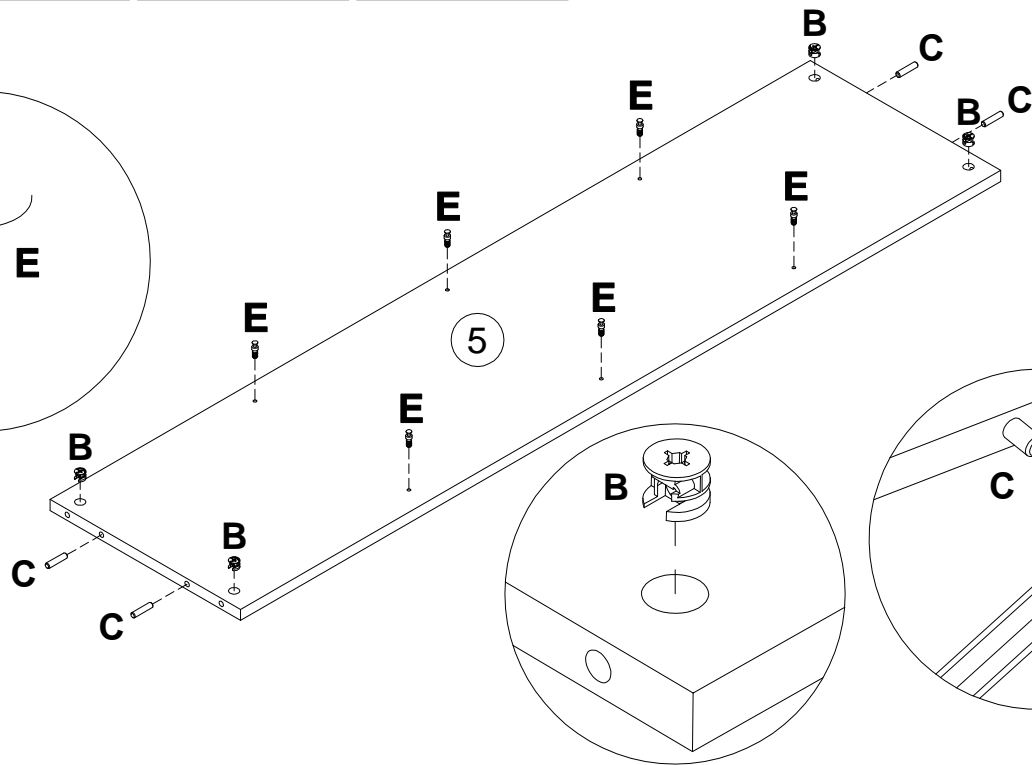
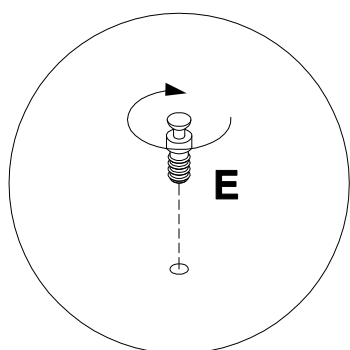
2

- | | | | | | | | | | |
|----------|--------|------|----------|--------|-------|----------|--------|------|----|
| A | 090913 | 7x32 | B | 000146 | 15x12 | C | 000151 | 8x35 | x4 |
| | | | | | | | | | |
| | | x2 | | | x4 | | | | |




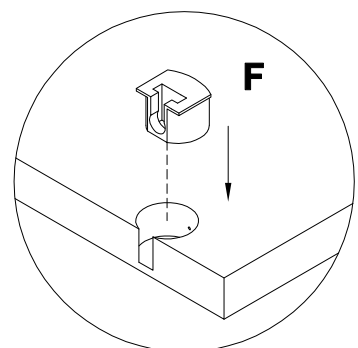
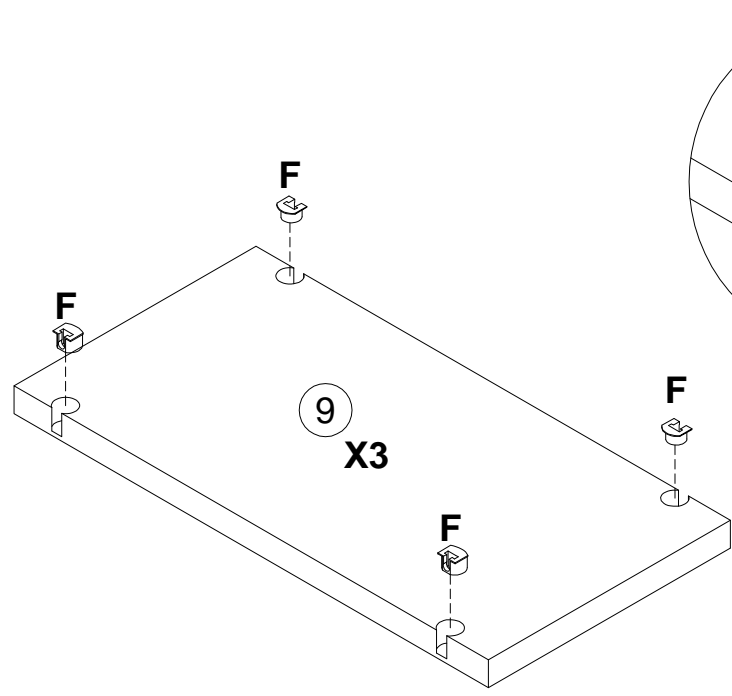
3

B	15x12	C	8x35	E	
000146		000151		256407	
	x4		x4		x6

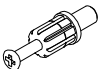


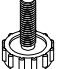


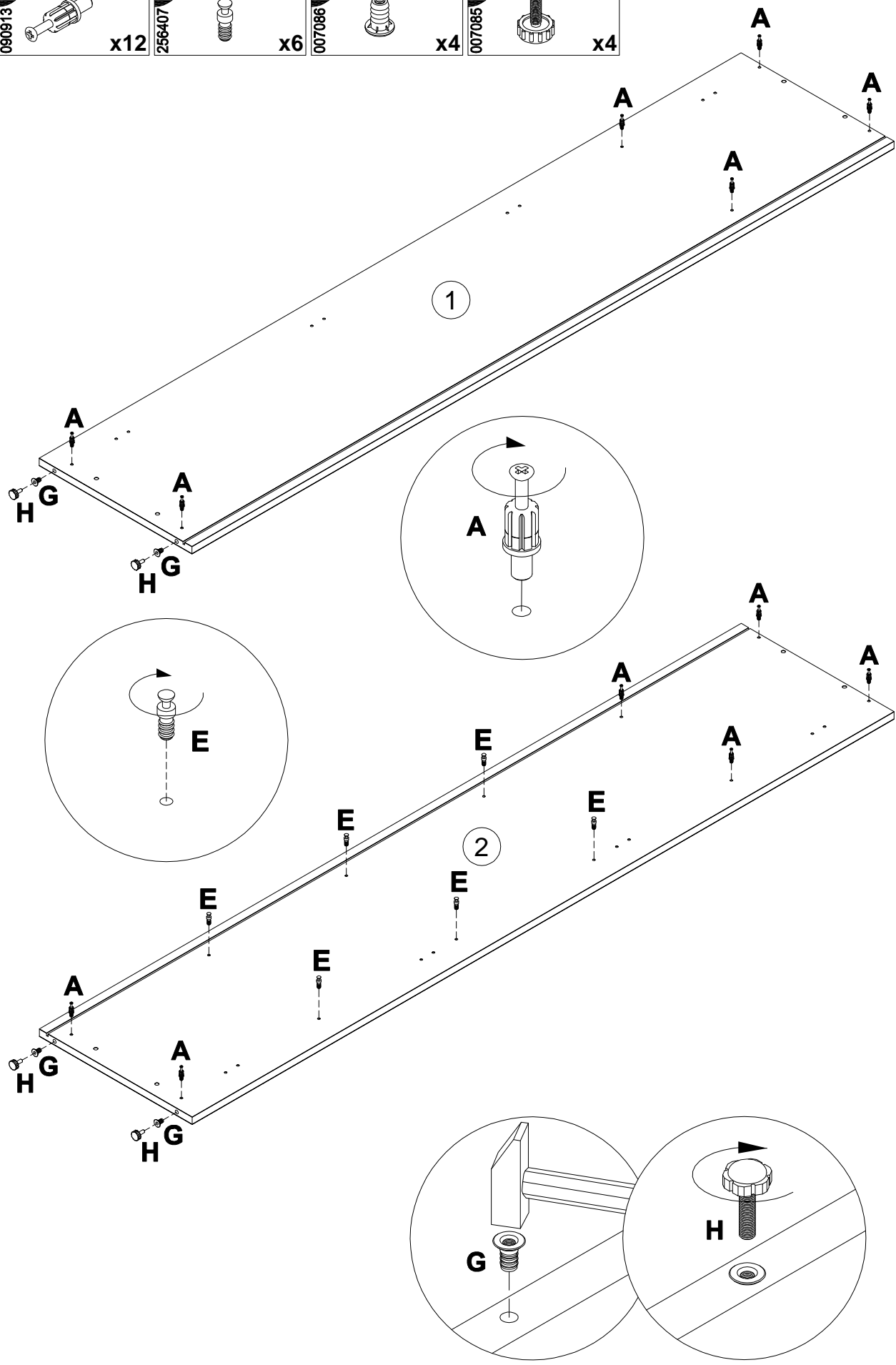
4

F	
320071	
	x12





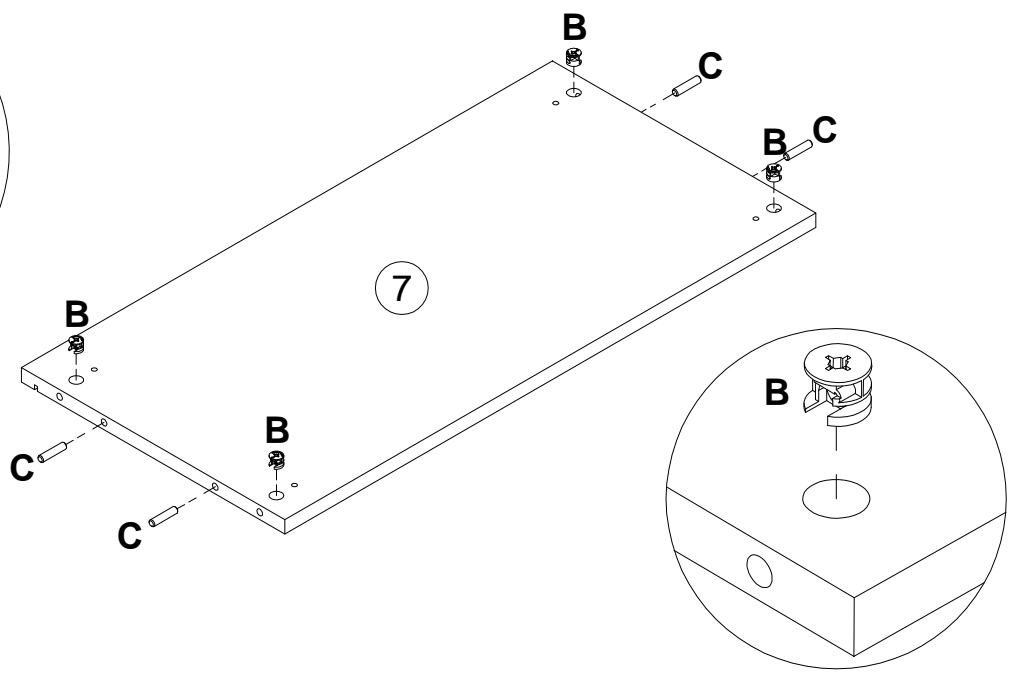
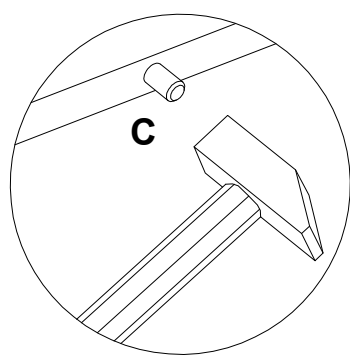
5

A 090913		7x32	E 256407		x6	G 007086		M6	H 007085		M6	x4
--------------------	---	------	--------------------	---	----	--------------------	---	----	--------------------	---	----	----

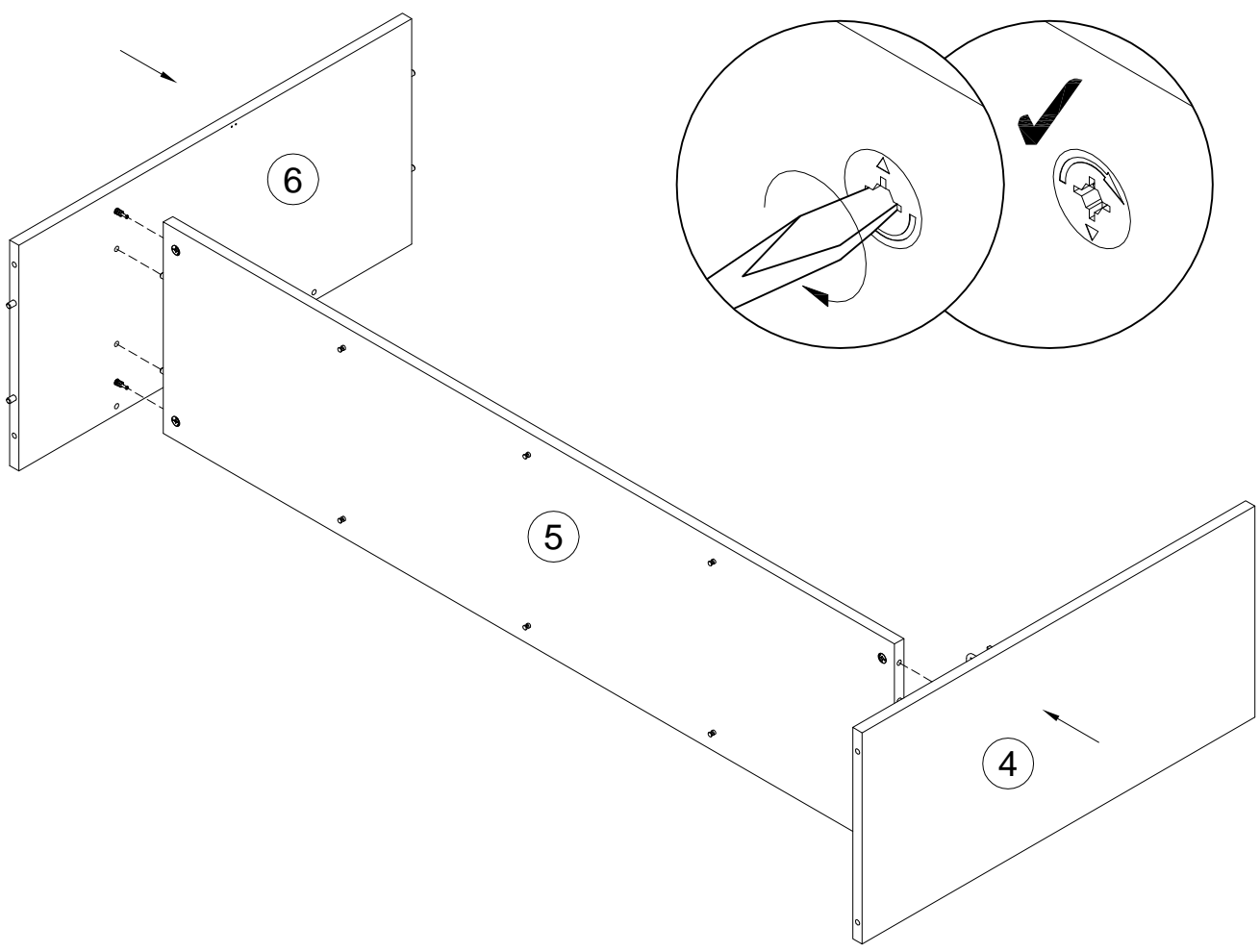


6

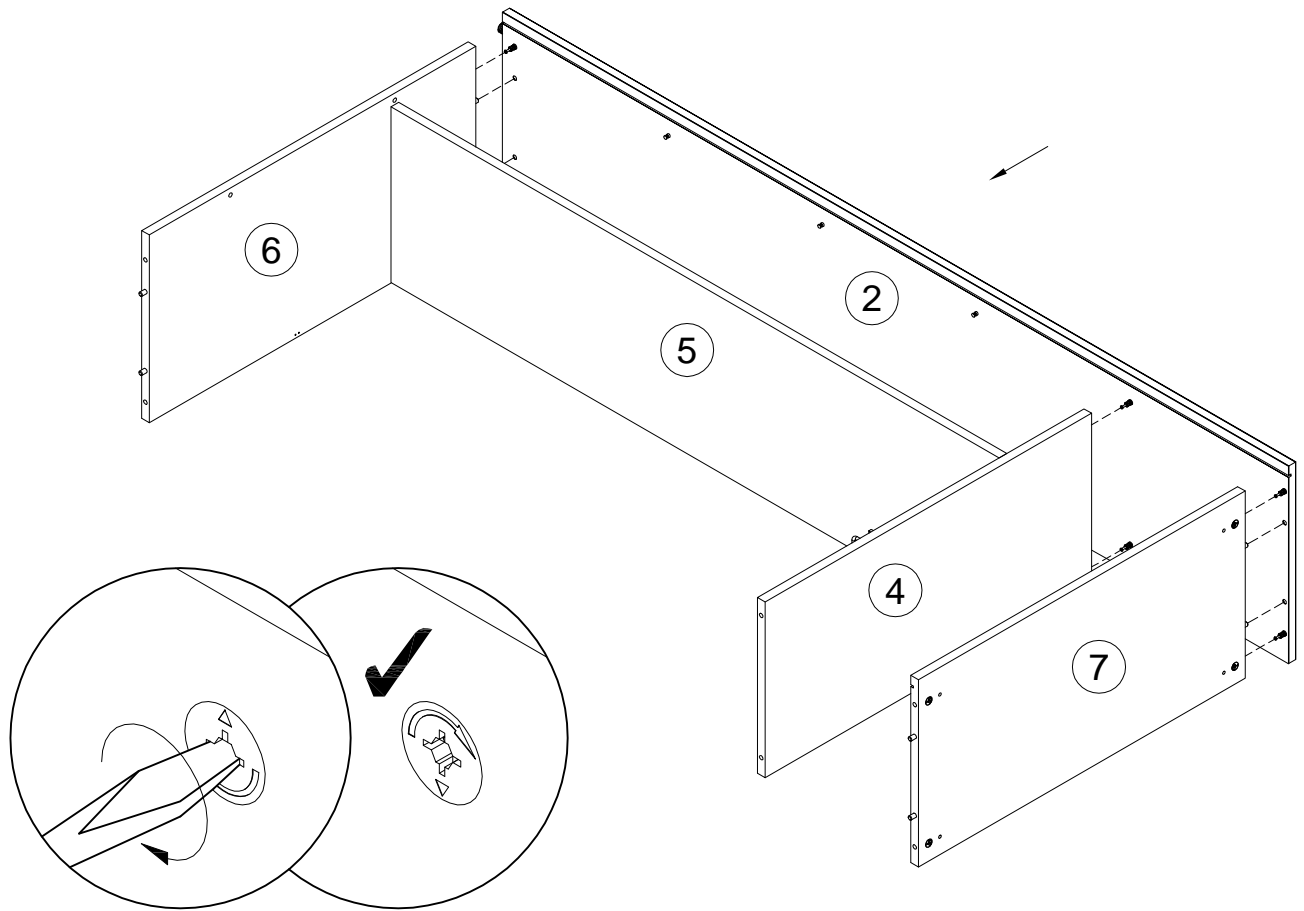
B	15x12	C	8x35
000146		000151	
	x4		x4



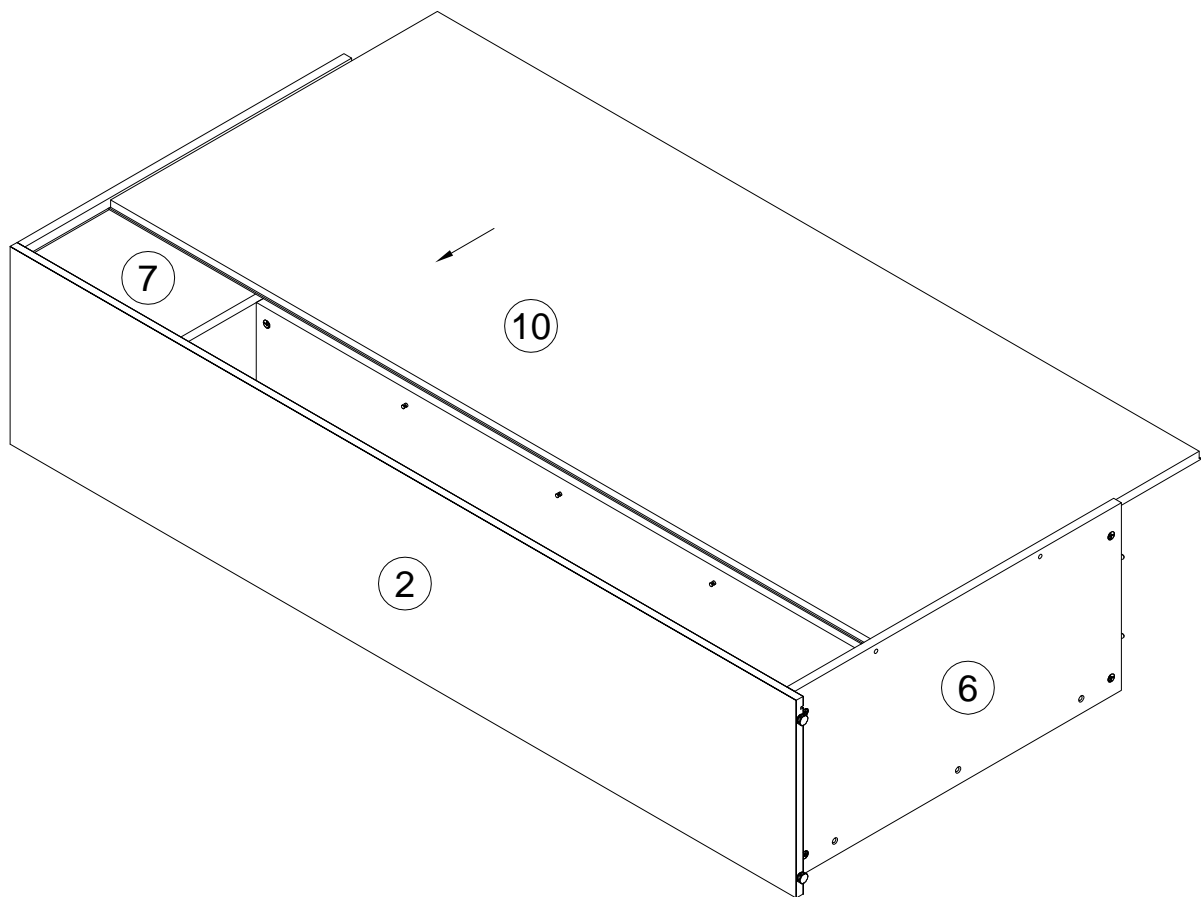
7



8

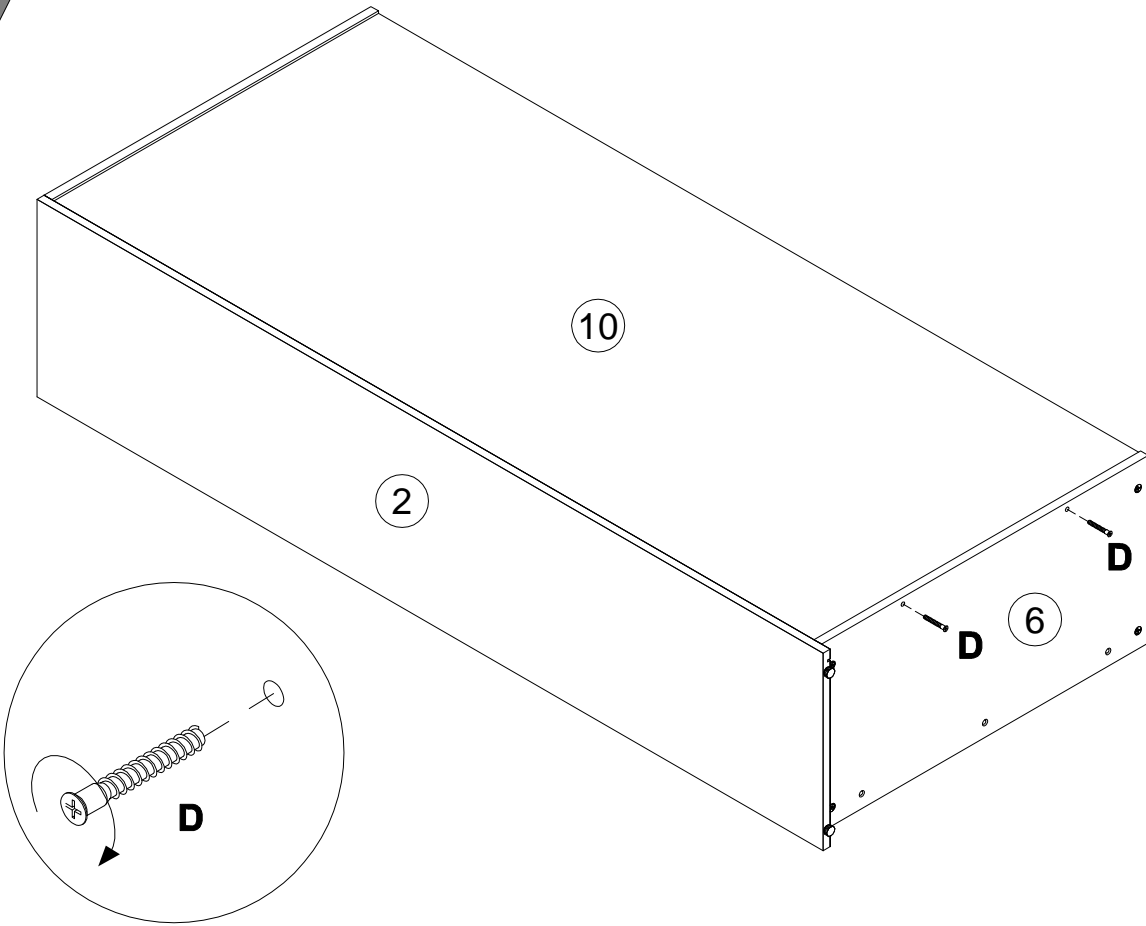


9

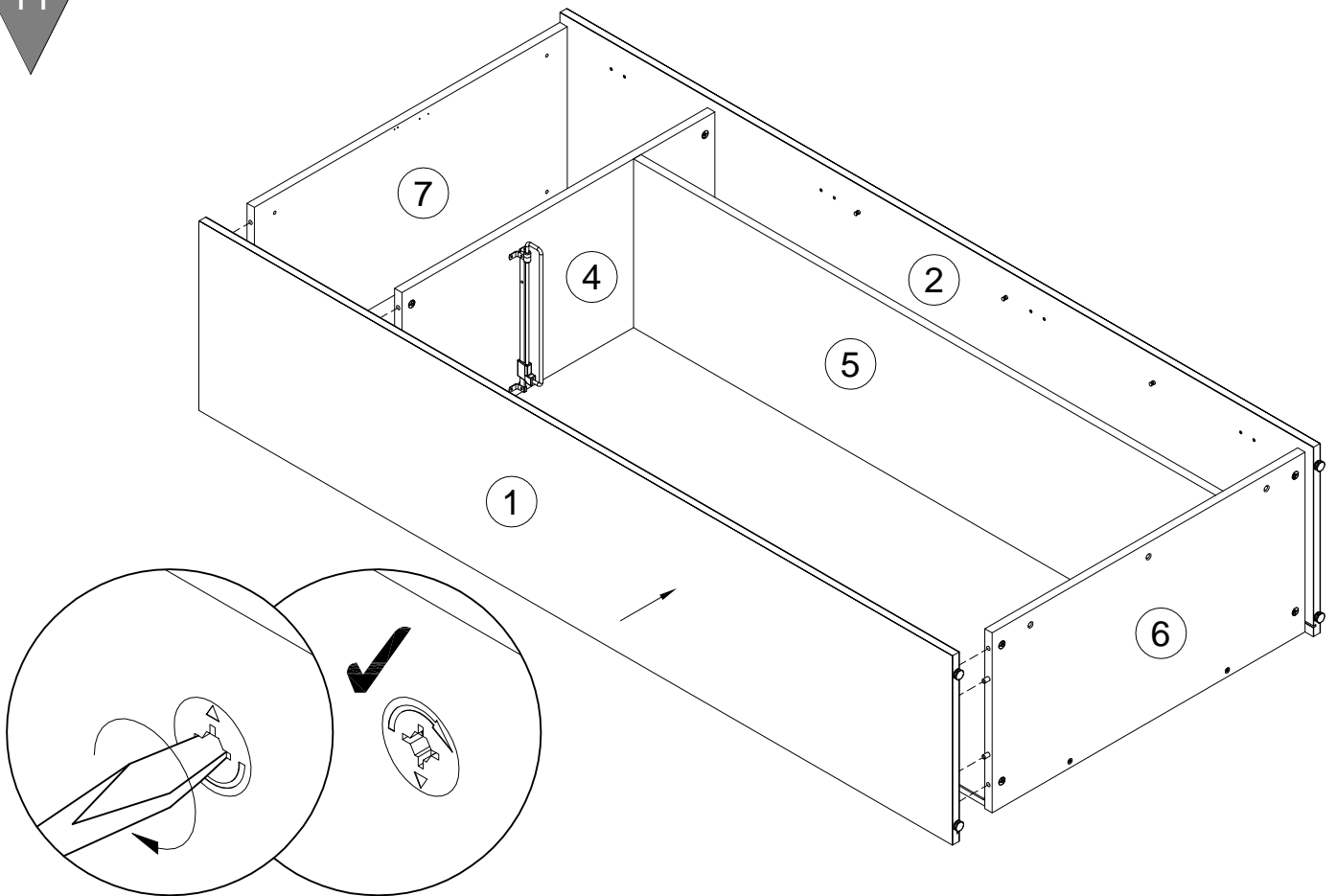


10

101608 **D** 7x50
x2

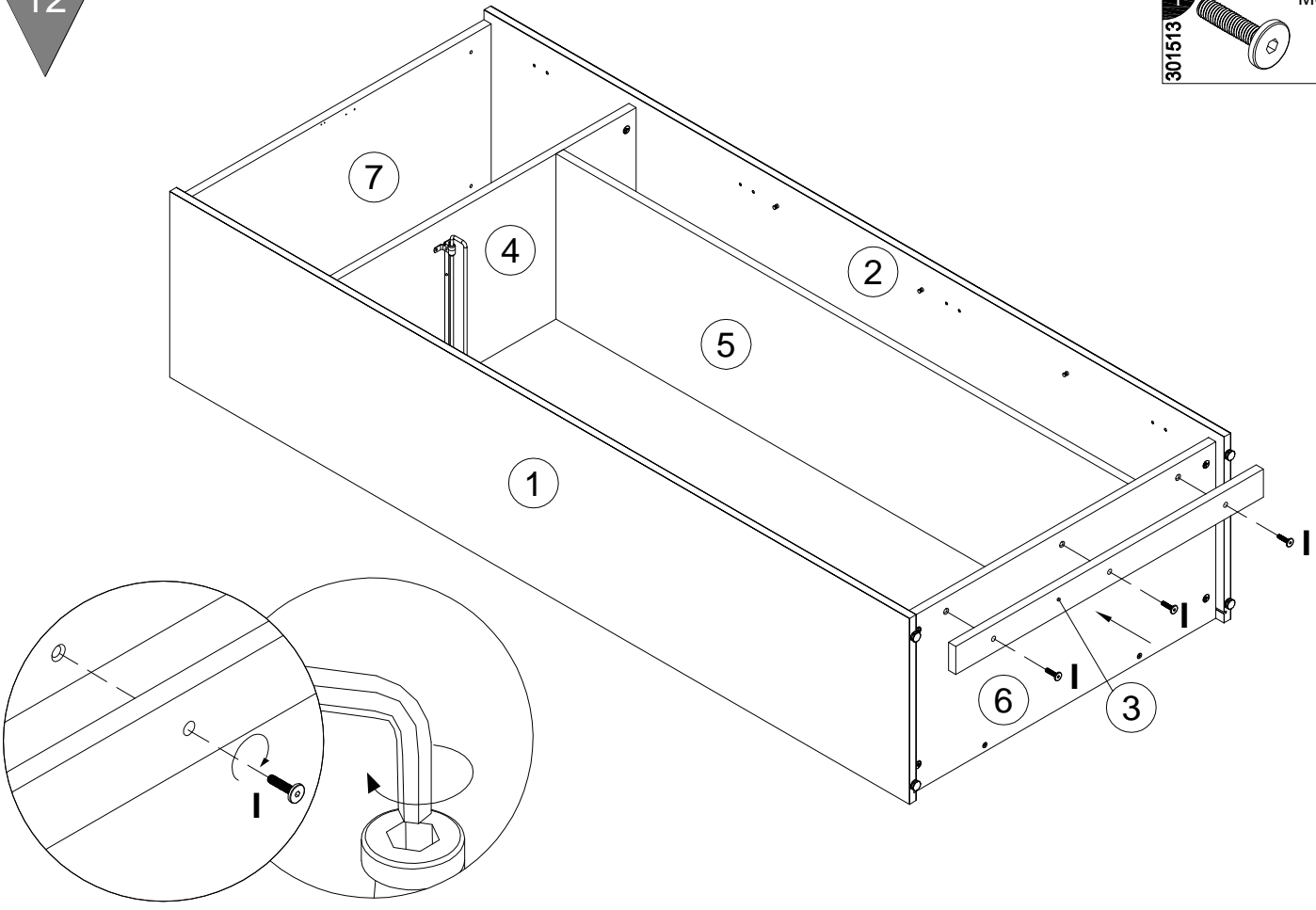


11



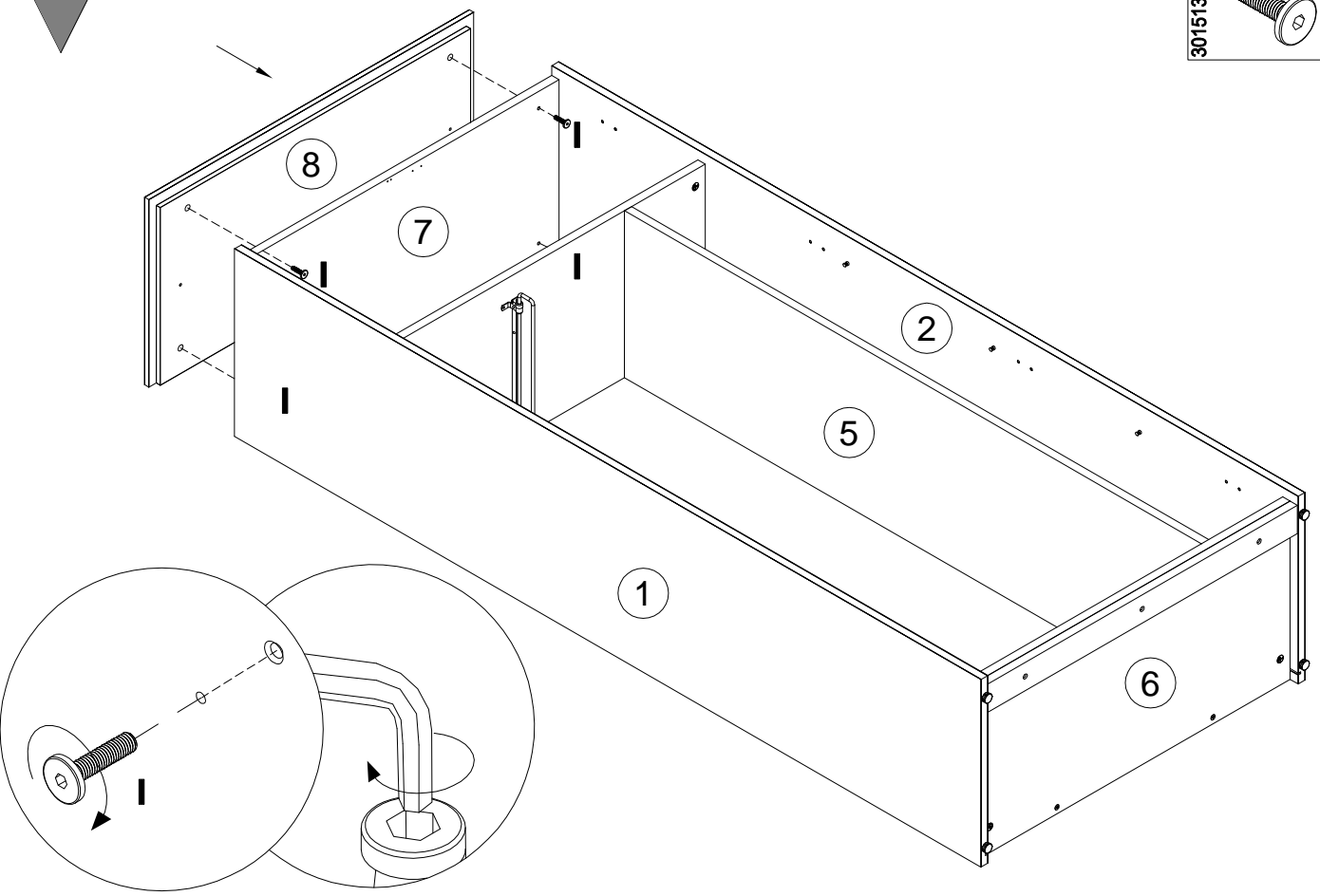
12

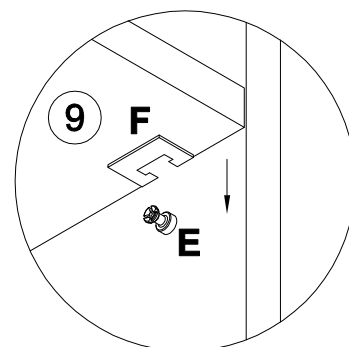
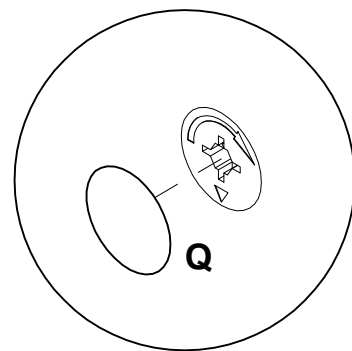
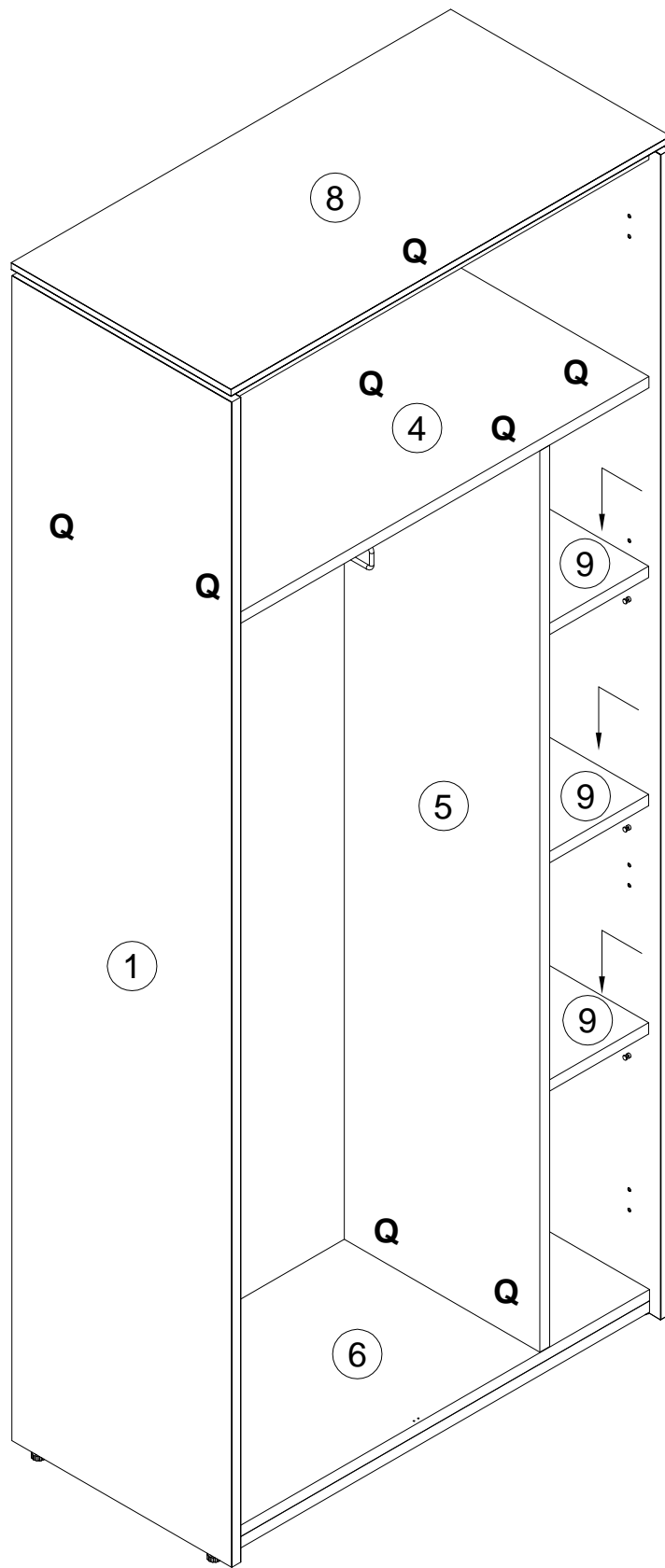
301513 M6x30 x7



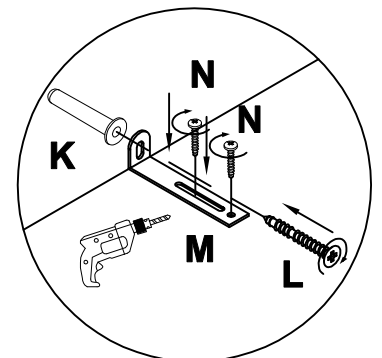
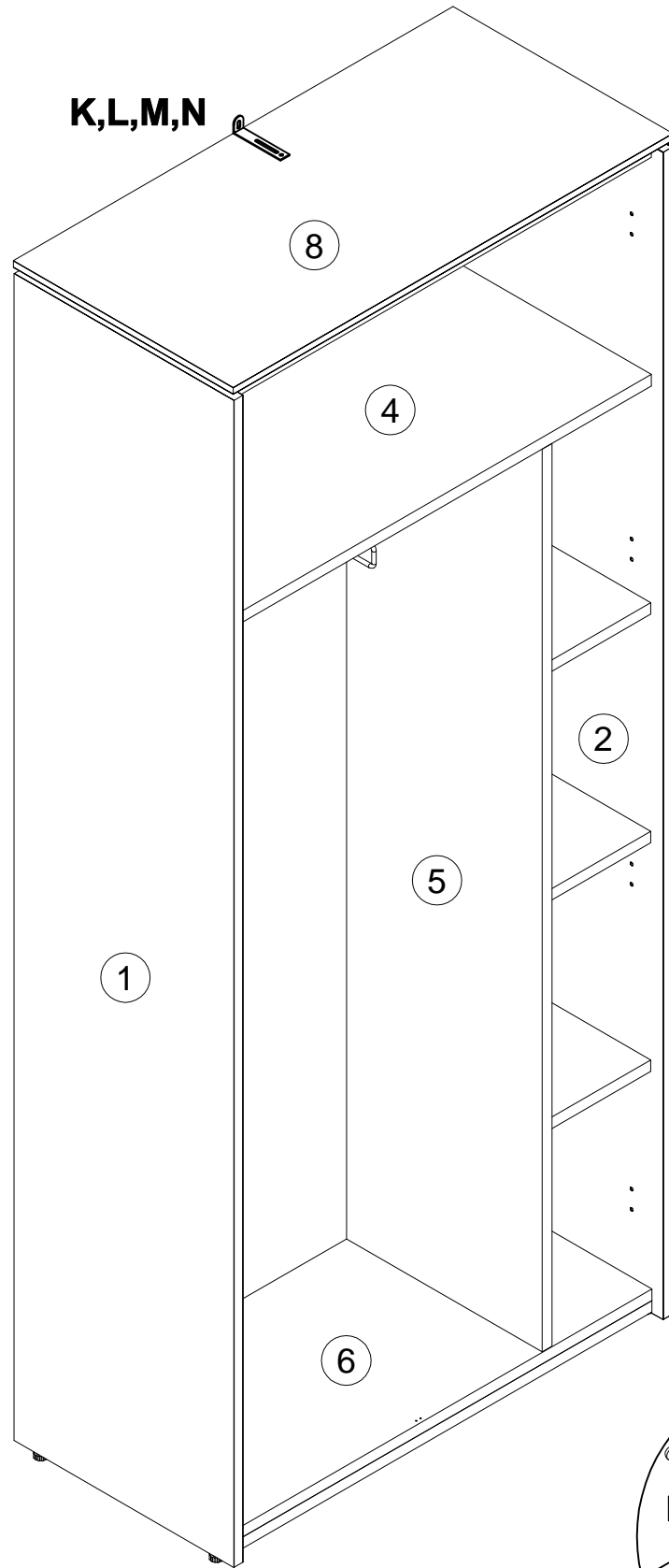
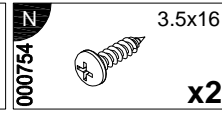
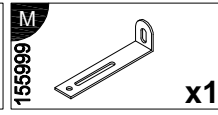
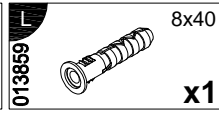
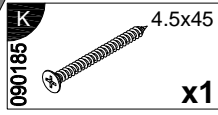
13

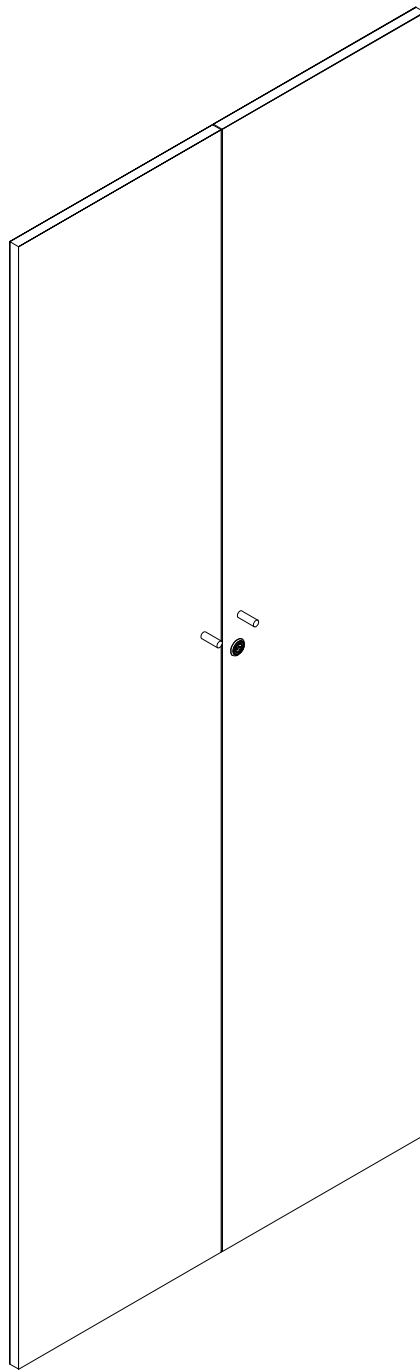
301513 M6x30 x4



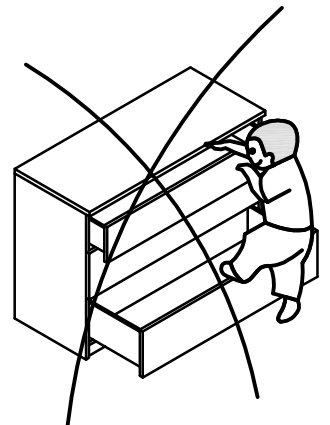
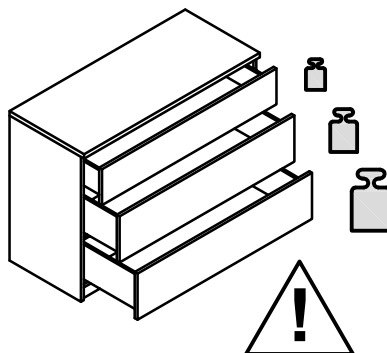
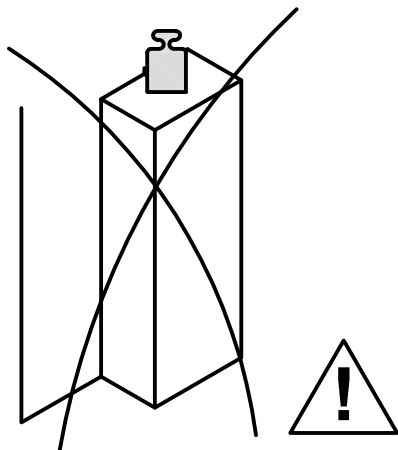
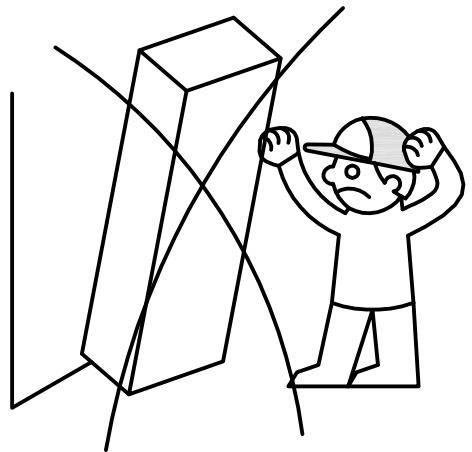
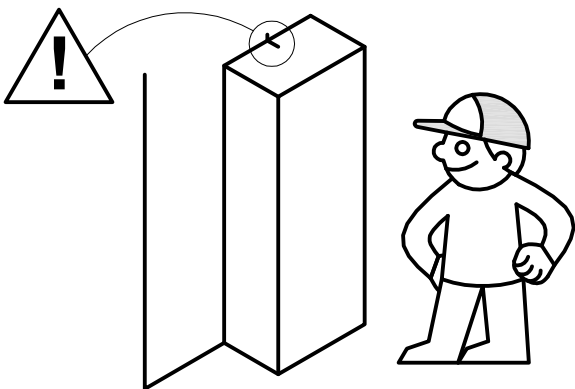
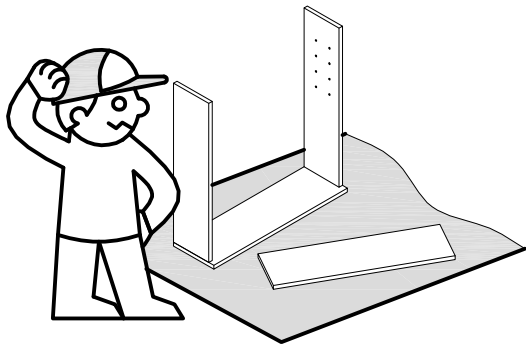
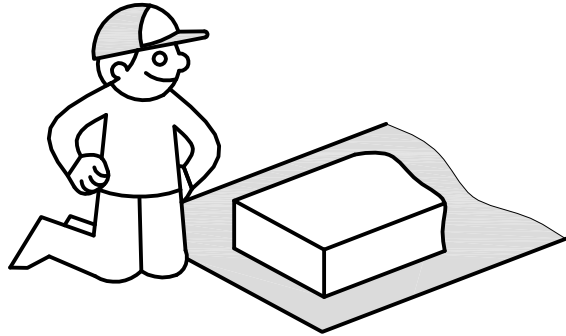
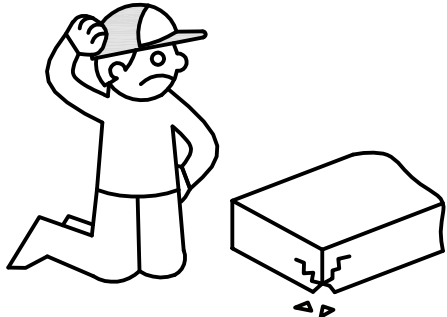
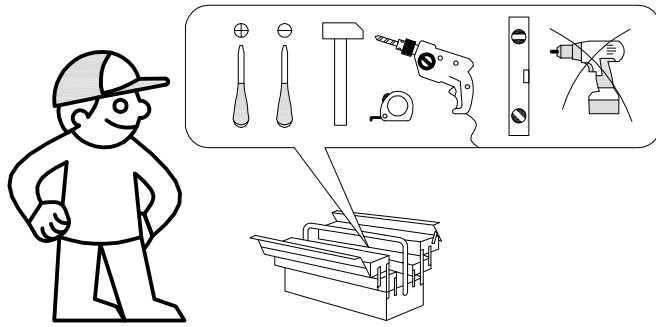


15

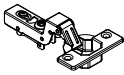
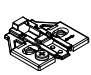
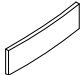
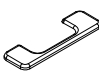
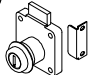

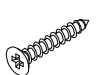
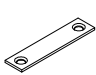

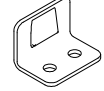



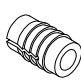



Кабинет руководителя
Everprof Апекс

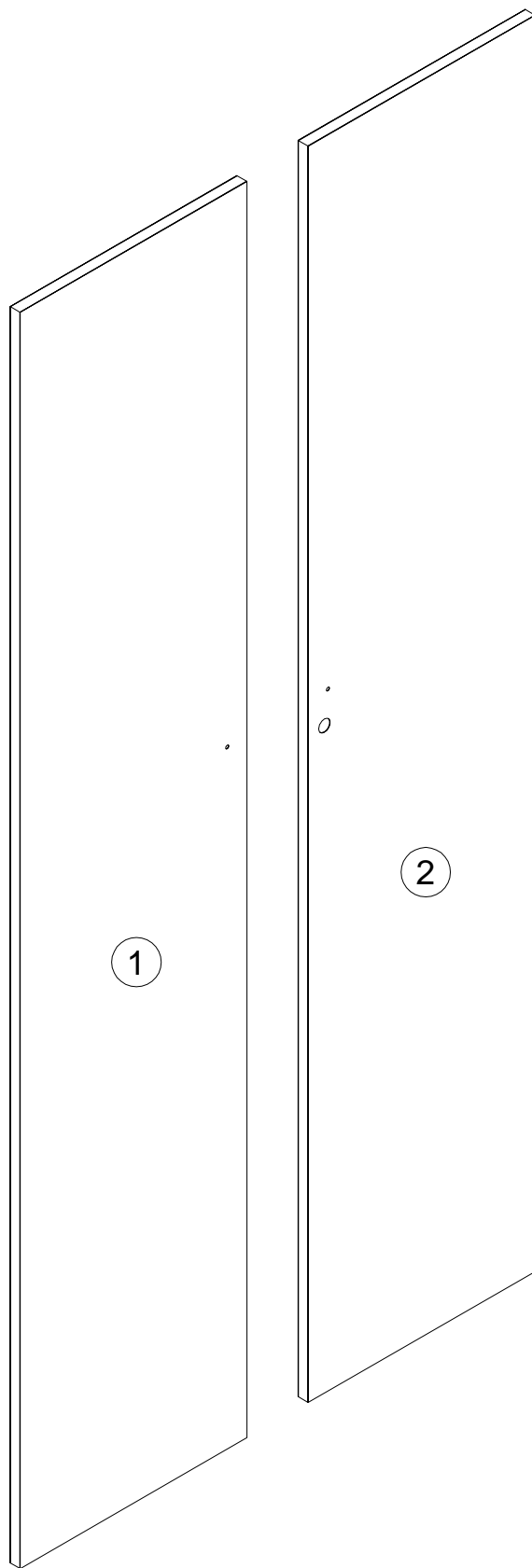
Чтобы предотвратить опрокидывание, **ВСЕГДА** крепите мебель к стене! Входящие в комплект поставки материалы для крепления на стене (дюбели и шурупы) предназначены только для прочных бетонных стен. Для других типов стен используйте специальные дюбели и шурупы. При необходимости обратитесь за помощью в специализированный магазин .



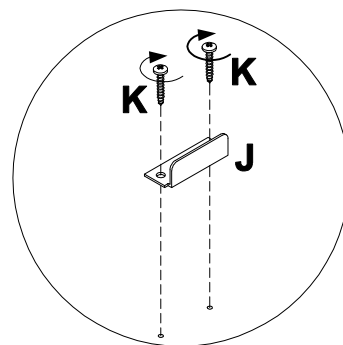
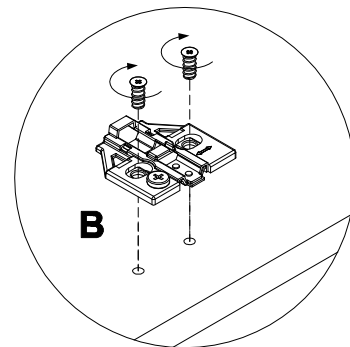
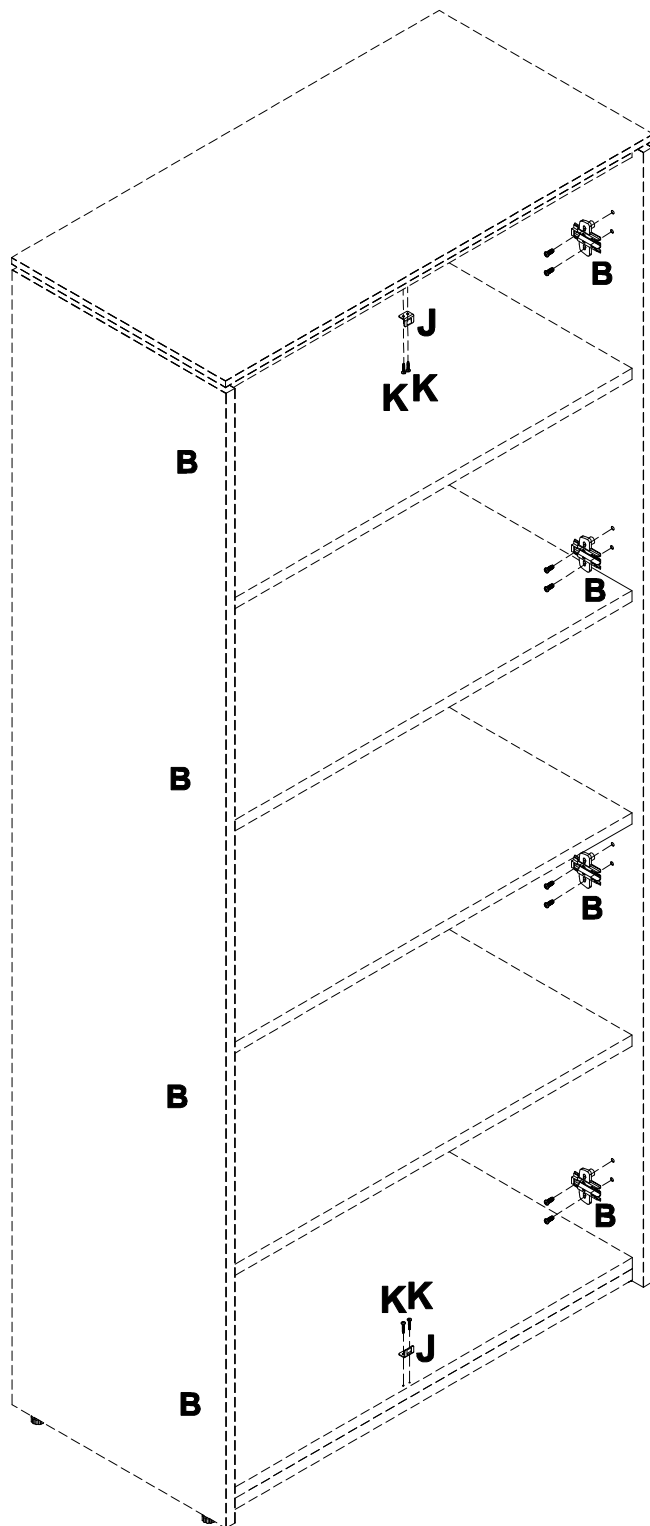
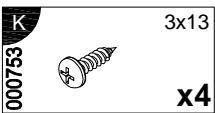
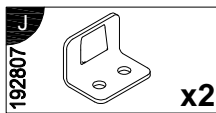
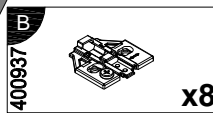
0
10
20
30
40
50
60
70
80
90
100

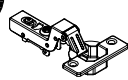


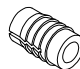

A 400291  x8	B 400937  x8	C 400253  x8	D 400255  x8	E 004394  x1	F 063007  x2
G 000759 3x20  x8	H 006359  x1	I 000767 3x13  x2	J 192807  x2	K 000753 3x13  x4	L 293808  x2
M 002704 M4x20  x2	N 098889  x16	O 244540 п4x16  x16			

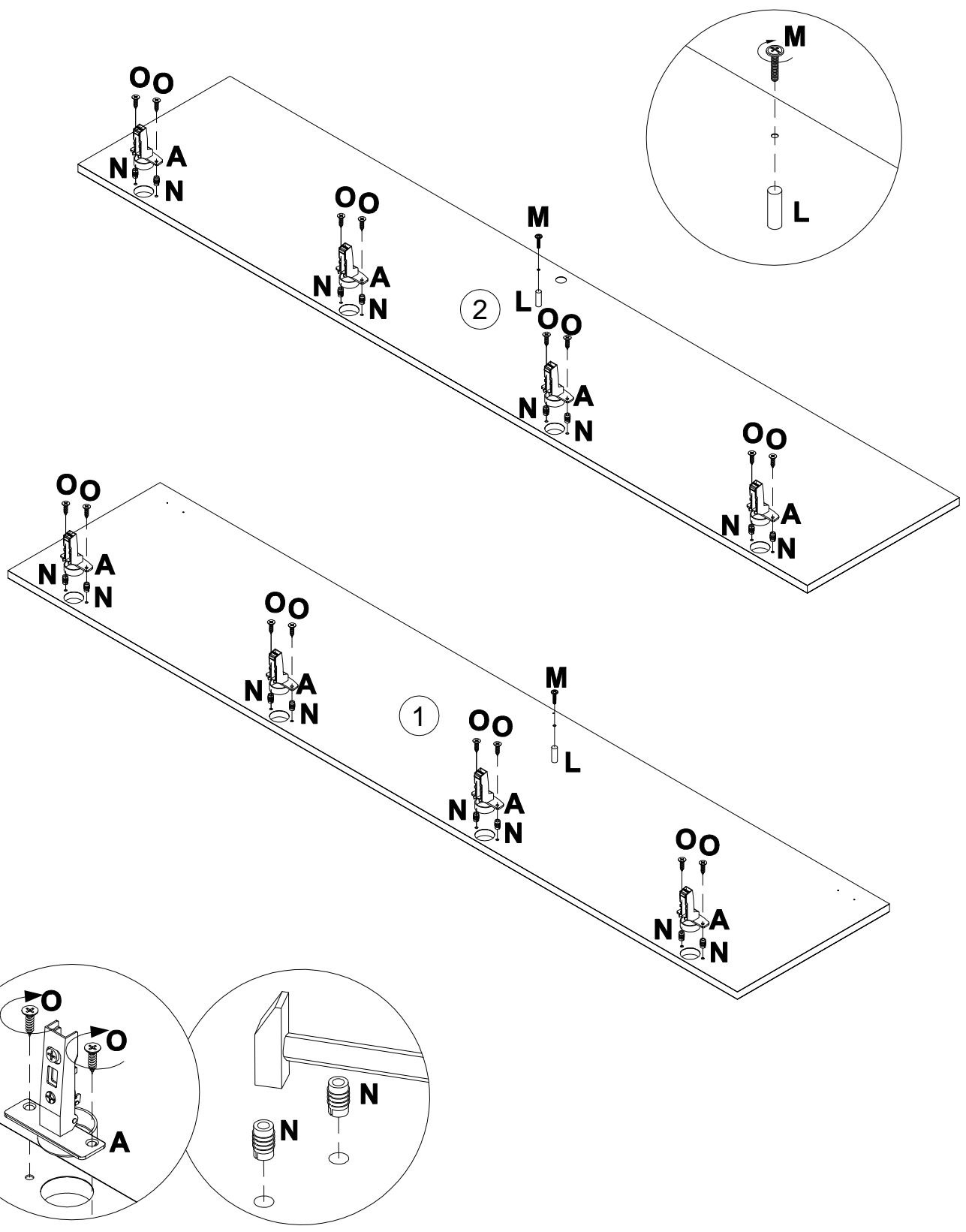
N	LxBxH (mm)	Qty	✓
1	1818x379x17	1	
2	1818x379x17	1	



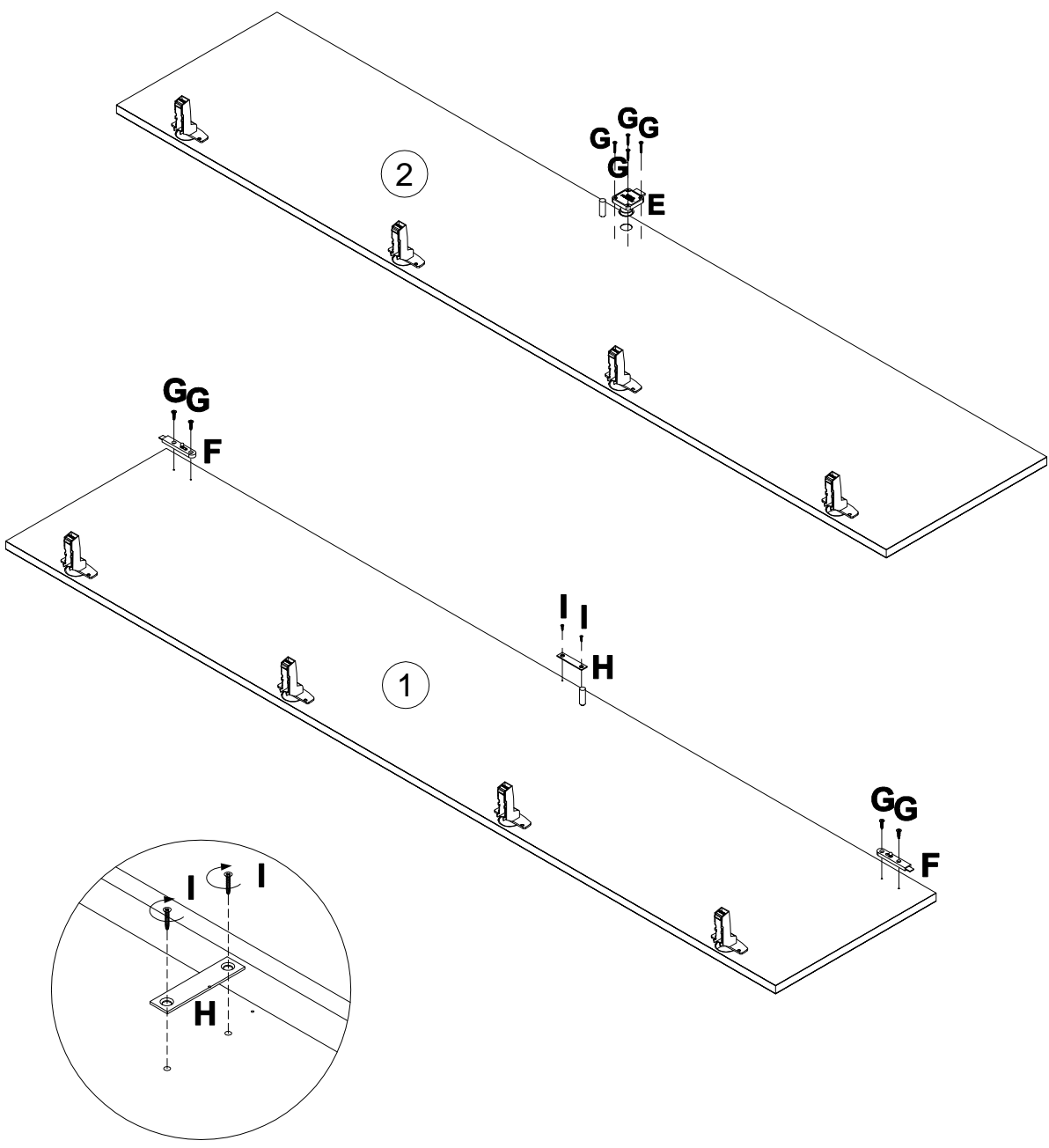
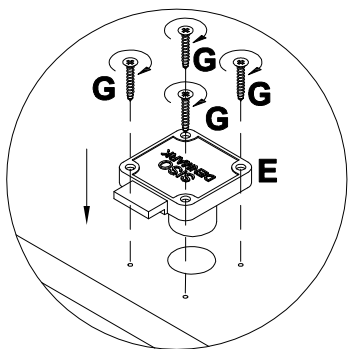
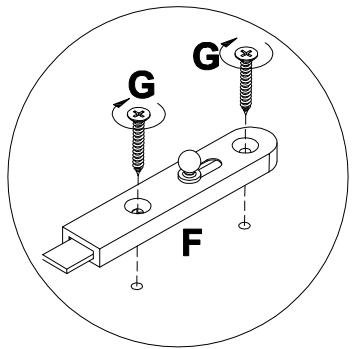
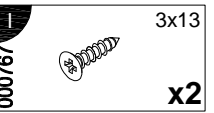
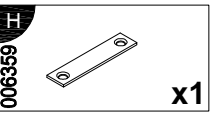
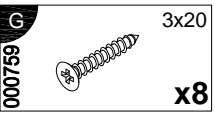
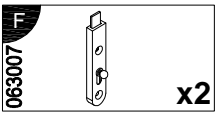
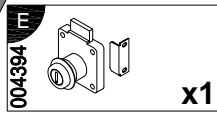
1



A  400291 x8	L  293808 x2	M  M4x20 002704 x2	N  098889 x16	O  244540 n4x16 x16
---	--	--	---	--



3



4

400253



x8

400255



x8

